

**WALTHER**

**P38**



**Bedienungsanleitung**

## Wichtige Hinweise über den Umgang mit Waffen

Gehen Sie davon aus, daß auch die sicherste Waffe durch unsachgemäßen Umgang für Sie und andere gefährlich werden kann.

Machen Sie sich zuerst an Hand der Bedienungsanleitung mit der Funktion und Handhabung der Waffe vertraut.

Gehen Sie auch mit der ungeladenen Waffe so um, als wenn sie geladen wäre.

**Beachten Sie stets: Keinen Finger am Abzug, außer zur gewollten Schußabgabe.**

**Halten Sie die Waffe immer so, daß Sie und Unbeteiligte nicht gefährdet sind.**

Wenden Sie bei der Bedienung, beim Zerlegen und beim Zusammenbau nie Gewalt an.

Sicherheit ist nur gewährleistet, solange sich die Waffe in einwandfreiem Zustand befindet.

Unsachgemäße Handhabung und mangelnde Pflege können die Funktion und Sicherheit der Waffe beeinträchtigen.

Beachten Sie, daß die Waffe bei Einwirkungen von außen, z. B. Korrosion, Herunterfallen usw. von einem Fachmann durchgeprüft werden muß.

Unsachgemäße Eingriffe in den Mechanismus, durch Gewalt hervorgerufene Beschädigungen und Veränderungen durch Dritte entbinden den Hersteller von jeglichen Gewährleistungsansprüchen. Arbeiten an Waffen dürfen nur von autorisierten Fachleuten vorgenommen werden.

**Behandeln und Verwahren Sie Ihre Waffe immer so, als wäre sie geladen. Sie werden dann sich und Unbeteiligte nicht gefährden.**

## Caution: Handling of Firearms

Never forget that even the safest weapon can be a danger to you and others if not handled correctly. Before handling any weapon, first thoroughly familiarize yourself with its functions and handling procedure by carefully reading the instruction manual.

Always handle an unloaded weapon as if it were really loaded.

**Never forget to keep your finger off the trigger until you actually wish to fire a shot.**

**Always handle the weapon in such a manner that neither you nor bystanders are endangered.**

Never use force when using, stripping or assembling the weapon.

Only weapons in perfect working order can be safe weapons.

Incorrect handling and lack of maintenance will impair the functioning and safety of the weapon.

Always have your firearm inspected by a qualified gunsmith if it has suffered from corrosion, dropping or other external damage.

Warranty Claims: the makers of the weapon are dispensed from liability for all claims resulting from unauthorized tampering with any mechanism, damage from using force, or modifications made by third parties. All work on weapons must be done by authorized gunsmiths only.

## Des indications importantes pour le maniement des armes

Veillez prendre en considération qu'aussi l'arme la plus sûre peut devenir dangereuse pour vous et d'autres personnes par un maniement incorrect.

Veillez d'abord vous familiariser avec la fonction et le maniement de l'arme en vertu du manuel d'instructions.

Usez aussi l'arme non-chargée de la manière comme elle était chargée.

**Veillez observer toujours: Pas de doigt à la détente, sauf pour le tir voulu.**

**Tenez l'arme toujours de telle manière que vous et d'autres personnes ne sont pas mis en danger.**

N'usez jamais de force en ce qui concerne la maniment, le démontage et le montage.

La sûreté n'est garantie que tant que l'arme est en état irrécusable.

Un maniment incorrect et un entretien incomplet peuvent porter préjudice à la fonction et la sûreté de l'arme.

Veillez tenir compte du fait que l'arme doit être examinée par un spécialiste s'il y a des influences du dehors, par exemple de la corrosion, ou si l'arme est tombée, etc.

Des opérations incorrectes au mécanisme, des dommages et des modifications provoqués par la force de tiers dispensent le producteur de chaque réclamation de garantie. Des travaux aux armes ne peuvent être faits que par des spécialistes autorisés.

## Importante! Cómo manejar el arma

Tenga en cuenta que aún el arma más segura puede ser peligrosa para Vd. y otros debido a un manejo inadecuado.

En primer lugar debe familiarizarse con el funcionamiento y el manejo del arma mediante las instrucciones de uso.

Aún el arma vacía debe ser tratada como si estuviera cargada.

**Ojo! Nunca tenga un dedo sobre el disparador si no va a disparar.**

**Mantenga el arma de manera que no se ponga Vd. ni a otras personas en peligro.**

Nunca emplee fuerza al manejar, desarmar y montar el arma.

Sólo en un arma que se halla en buen estado queda garantizada la seguridad.

Un manejo inadecuado y descuidado pueden perjudicar la función y la seguridad del arma.

En caso de un incidente imprevisto, por ejemplo corrosión, caída etc., el arma debe ser revisada y probada por un experto.

Una intervención inadecuada en el mecanismo, defectos causados por esfuerzos y modificaciones producidas por terceros desligan al fabricante de toda garantía. Reformas u otros trabajos en las armas deben ser efectuados exclusivamente por expertos.

# WALTHER-Selbstladepistole Mod. P38 Kal. 9 mm Para.

Pistole entsichert



Abb. 1

WALTHER semi-automatic pistol mod. P 38  
cal. 9 mm Para., pistol ready to fire

Pistolet automatique WALTHER mod. P 38  
cal. 9 mm Para., pistolet sans la sûreté

Pistola automática WALTHER mod. P 38  
cal. 9 mm Para., pistola dispuesta para disparar

## Technische Daten

## Technical Data

Kaliber	Calibre		.22 l. r.	7,65 mm Para.	9 mm Para.
Gesamtlänge	Overall length	mm	216	216	216
Höhe	Overall height	mm	137	137	137
Breite	Overall width	mm	37	37	37
Lauflänge	Barrel length	mm	129	125	125
Gewicht ohne Patronen, ca.	Weight without ammunition, approx.	g	800	800	800
Patronen im Magazin	Magazine capacity		8	8	8
Anfangsgeschwindigkeit*	Muzzle velocity*	m/s	290	367	356
Anfangsenergie*	Muzzle energy*	Joule	107	406	508
Einschieß - Entfernung	Zero range	m	25	25	25

Signalstift	Signal pin	nein/none	ja/yes	ja/yes
Griffstück	Frame	Leichtmetall/light metal		
Ausführung	Finish	matt brüniert dead black		

## Zubehör

- 1 Reservemagazin
- 1 Putzstock
- 1 Schußbild
- 1 Bedienungsanleitung

## Accessories

- 1 spare magazine
- 1 cleaning rod
- 1 test card
- 1 service manual

\* Mittelwerte mit Serienwaffen

\* Medium valves with serial weapons

## Données techniques

## Datos técnicos

Calibre	Calibres		.22 l. r.	7,65 mm Para.	9 mm Para.
Longueur totale	Largo total	mm	216	216	216
Hauteur	Altura	mm	137	137	137
Largeur	Ancho	mm	37	37	37
Longueur du canon	Largo del cañón	mm	129	125	125
Poids sans cartouche, environ	Peso sin cartuchos, apr.	g	800	800	800
Contenance du chargeur	Cartuchos en cargador		8	8	8
Vitesse initiale*	Velocidad inicial*	m/s	290	367	356
Energie initiale*	Energía inicial*	Joule	107	406	508
Indicateur d'armement	Aguja indicadora		non/no	oui/si	oui/si
Carcasse	Armazon	alliage léger/metal ligero			
Exécution	Acabado	bronzé mat, ou bronzé poli avec majoration de prix pavon mate, o pavon pulido con aumento de precio			

## Accessoires

- 1 chargeur de rechange
- 1 baguette de nettoyage
- 1 cible
- 1 notice d'emploi

## Accesorios

- 1 cargador de repuesto
- 1 baqueta
- 1 blanco
- 1 folleto de instrucciones

\* Valeur moyennes avec armes de série  
\* Valores medios con armas fabricadas en série



Kal. 9 mm

Abb. 2

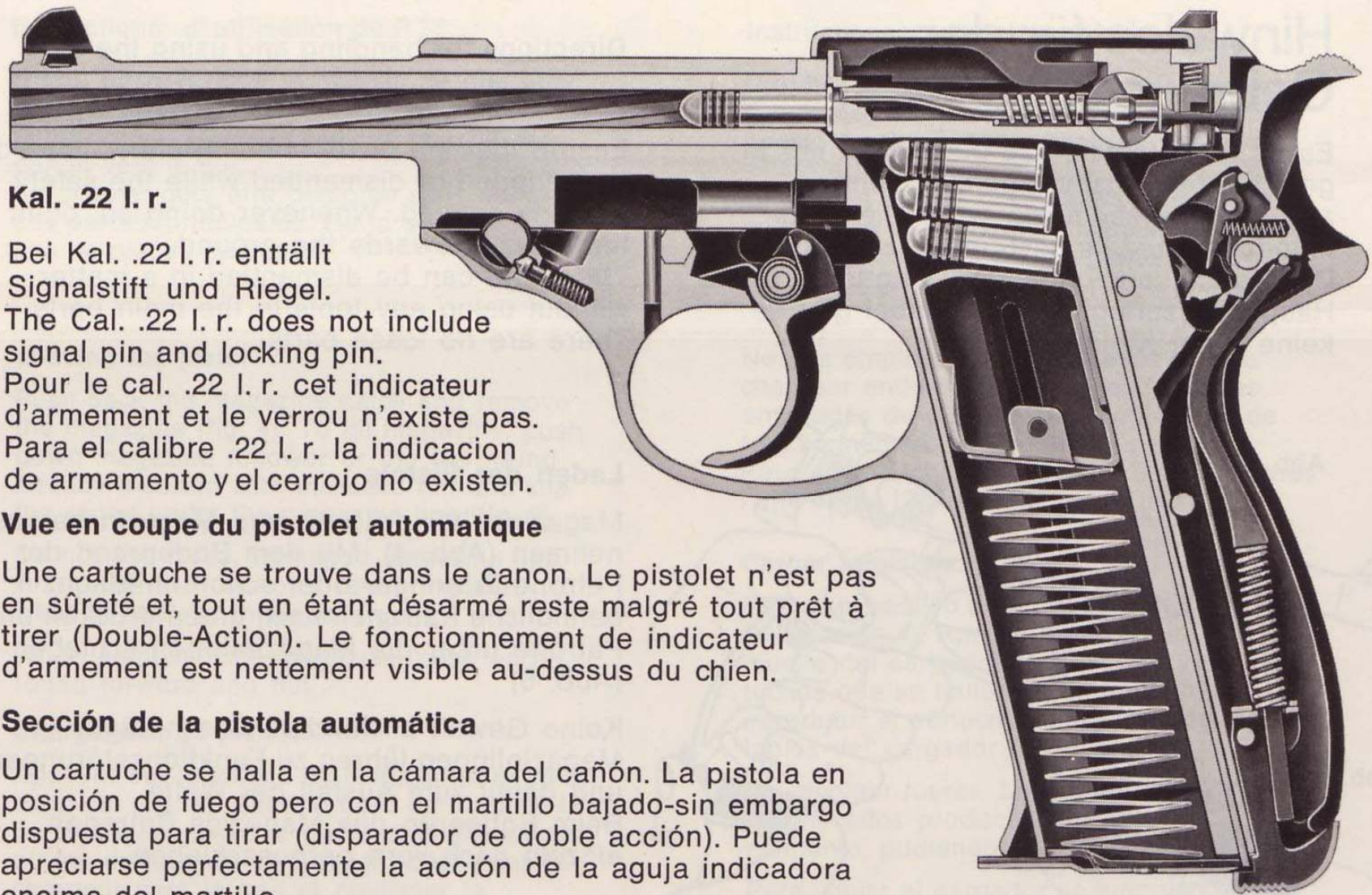
### **Schnitt Selbstladepistole Mod. P 38**

Eine Patrone befindet sich im Lauf. Die Pistole ist entsichert und entspannt, aber trotzdem feuerbereit (Spannabzug). Die Funktion des Signalstiftes ist oberhalb des Hahnes deutlich sichtbar.

### **Sectional view of the semi-automatic pistols**

A cartridge is lodged in the chamber. The safety catch is not applied and the hammer is uncocked, but the pistol is nevertheless ready for instant use (double action). The function of the signal pin above the hammer is clearly visible.





### **Kal. .22 l. r.**

Bei Kal. .22 l. r. entfällt  
Signalstift und Riegel.

The Cal. .22 l. r. does not include  
signal pin and locking pin.

Pour le cal. .22 l. r. cet indicateur  
d'armement et le verrou n'existe pas.  
Para el calibre .22 l. r. la indicacion  
de armamento y el cerrojo no existen.

### **Vue en coupe du pistolet automatique**

Une cartouche se trouve dans le canon. Le pistolet n'est pas  
en sûreté et, tout en étant désarmé reste malgré tout prêt à  
tirer (Double-Action). Le fonctionnement de indicateur  
d'armement est nettement visible au-dessus du chien.

### **Sección de la pistola automática**

Un cartuche se halla en la cámara del cañón. La pistola en  
posición de fuego pero con el martillo bajado-sin embargo  
dispuesta para tirar (disparador de doble acción). Puede  
apreciarse perfectamente la acción de la aguja indicadora  
encima del martillo.

Abb. 3

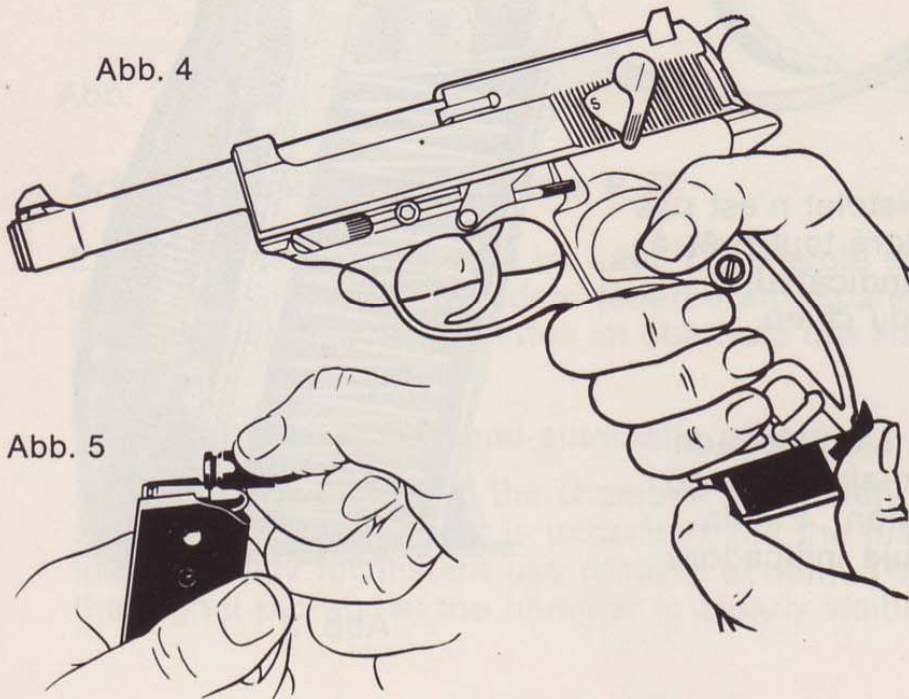
# Hinweise für den Gebrauch der P 38

Es ist zu beachten, daß die Pistole nur in gesichertem Zustand geladen, entladen und auseinandergenommen wird. Die Laufmündung ist stets nach unten zu halten. Die Pistole kann ohne Werkzeug leicht in die Hauptteile zerlegt werden, dabei gibt es keine losen Kleinteile.

## Directions for handling and using the P 38

Ensure that the pistol is being either loaded or unloaded or dismantled while the safety catch is applied. Whenever doing so, point the muzzle towards the ground. The pistol can be dismantled in a matter without using any tools in the main parts. There are no loose parts.

Abb. 4



## Laden der Pistole

Magazinhalter drücken und Magazin herausnehmen (Abb. 4). Mit dem Bodenrand der Patrone Zubringer oder schon im Magazin befindliche Patronen nach unten drücken und Patrone unter die Magazinlippen schieben (Abb. 5)

Keine Gewalt anwenden. Beschädigte Magazinlippen führen zu Funktionsstörungen und damit zum Ausfall der Waffe. Beim Entleeren des Magazins Patronen einzeln nach vorn herauschieben.

### **Instructions d'utilisation du P 38**

Il faut observer que le pistolet ne doit être chargé, déchargé et démonté qu'avec la sûreté mise. Toujours tenir la bouche du canon vers le sol.

Le pistolet peut être démonté sans outil en ses parties principales. De la sorte, il n'y a pas de pièces éparses.

#### **Loading the pistol**

Push back the magazine catch and remove the magazine (fig. 4). To fill magazine, push down magazine follower or the top round already inserted with the case rim and slip the round under the magazine lips (fig. 5).

Do not use force. Damaged magazine lips will cause malfunctions, rendering the weapon useless in an emergency.

When emptying the magazine, push each round forward and out.

#### **Chargement du pistolet**

Appuyer sur le verrou du magasin et extraire celui-ci (fig. 4). Avec le bord du fond de la cartouche, appuyer le mécanisme alimenteur ou les cartouches se trouvant déjà dans le chargeur vers le bas et coulisser la cartouche sous les lèvres du chargeur (fig. 5).

11

### **Instrucciones para el uso de la P 38**

Ojo! Nunca proceder a cargar, descargar y desmontar la pistola sin tener el seguro puesto. Lo boca del cañón debe apuntar siempre hacia abajo.

La pistola queda desmontarse sin herramientas en sus partes principales. Al hacerlo no quedan sueltas piezas pequeñas.

Ne pas employer la force. Les lèvres de chargeur endommagées engendrent des enrayages du pistolet, donc un défaut de fonctionnement.

Pour vider le chargeur, pousser les cartouches l'une après l'autre, vers l'avant.

#### **Cargar la pistola**

Retirar el pestillo para dar salida al cargador (Ilustración 4). Apretar hacia abajo con el muelle del cargador el elevador o los cartuchos que se hallen ya en la pistola e introducir el cartucho por debajo de los labios del cargador (Ilustr. 5).

No emplear fuerza. Labios de cargador deteriorados producen defectos de funcionamiento, pudiendo quedar el arma inútil.

Para vaciar el cargador se empujan los cartuchos uno a uno hacia adelante.

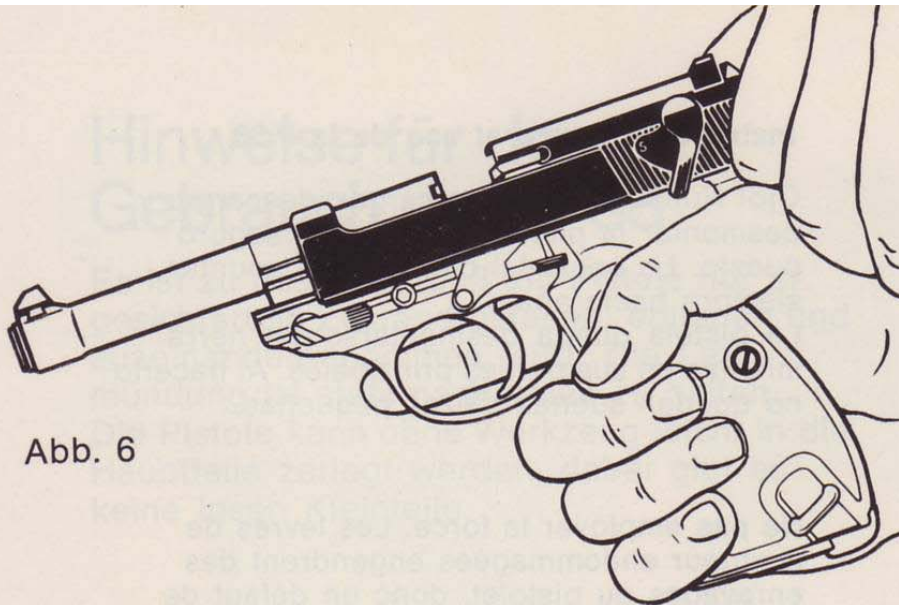


Abb. 6

### **Einführen der 1. Patrone in den Lauf**

Abb. 6

#### **Waffe gesichert!**

Gefülltes Magazin bis zum vollständigen Einrasten in die Pistole einschieben. Waffe in die Schießhand nehmen und mit der freien Hand Verschlußstück am geriffelten Ende anfassen, bis zum Anschlag zurückziehen und loslassen. Der Hahn ist nicht gespannt. Da die Pistole gesichert ist, kann er weder mit der Hand noch durch den Abzug gespannt werden.



Abb. 7

### **Schießen bei gespanntem Hahn**

Abb. 7

Pistole entsichern!  
Hahn durch Zurückziehen mit dem Daumen spannen. Achtung! Dabei keinen Finger am Abzug. Bereits geringer Druck auf diesen löst den Schuß aus.

### **To introduce the first round into the chamber**

JII.6

#### **The safety catch remains "On"!**

Insert the full magazine in the pistol until it clicks. Grip the weapon with the shooting hand and pull the slide fully back with the free hand by the ribbed end, then release the slide. The hammer is still not cocked. Since the safety catch is still "On", the hammer cannot be cocked either by hand or by pulling the trigger through (double-action).

### **Introduction de la première cartouche dans le canon**

Fig.6

#### **L'arme mise en cran d'arrêt!**

Introduire le chargeur rempli dans le pistolet jusqu'à la butée. Prendre l'arme dans la main qui tire et, avec la main libre, pincer la culasse mobile à l'extrémité striée, la tirer jusqu'à la butée et la lâcher. Le chien n'est pas armé. Du fait que le pistolet est bloqué par la sûreté, il ne peut être armé ni à la main ni par l'intermédiaire de la détente.

### **Introducción del primer cartucho en el cañón**

Ilustr.6

#### **La pistola sigue en seguro.**

Introducir en la pistola el cargador lleno completamente. Empuñe el arma con la mano que va a disparar y con la otra mano sujete la corredera por la parte estriada tirandola hacia atrás hasta el tope. Suelte la corredera. El martillo no se ha montado. Al estar la pistola en seguro, no podrá ser montado el martillo con el dedo ni con el disparador.

### **"Single Action" shooting**

JII.7

Push the safety catch to "Off"! Cock the hammer by pulling it back with the thumb.

Caution! The finger must not touch the trigger. Even a fairly slight pressure applied to the trigger will cause the shot to be fired.

### **Tir avec le chien armé**

Fig. 7

Dégager la sûreté du pistolet! Armer le chien en le tirant en arrière avec le pouce. Attention! Pas de doigt sur la détente pendant ce temps-là. La plus légère pression sur la détente fait partir le coup.

### **Tirar con el martillo montado**

Ilustr. 7

Girar el seguro en posición de fuego! Montar el martillo a mano, con un movimiento hacia atrás. Ojo! No tocar el disparador! La mas mínima presión puede producir el disparo.

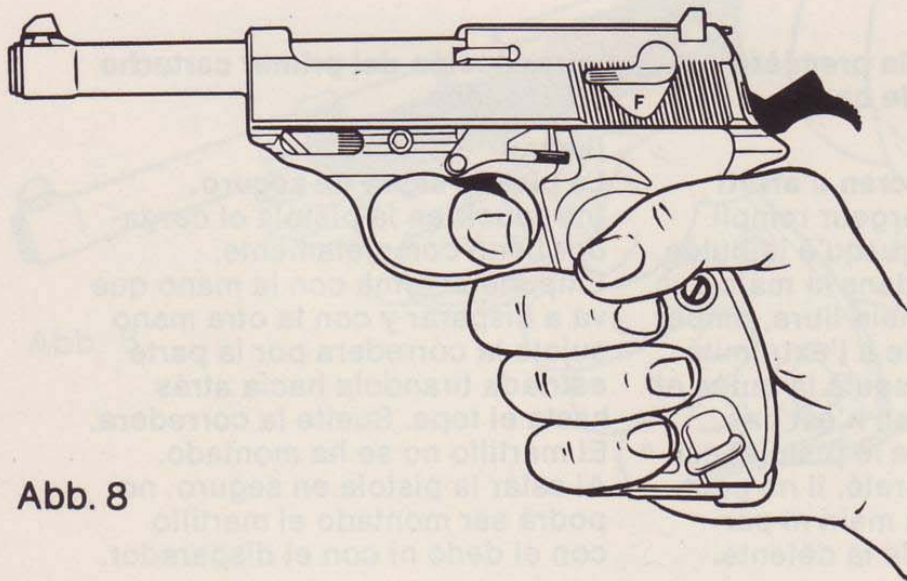


Abb. 8

### Schießen mit Spannabzug

Abb. 8

Pistole entsichern und Abzug durchziehen. Beim Durchziehen des Abzuges wird der Hahn gespannt und schlägt, nachdem er die hinterste Stellung erreicht hat, nach vorn auf den Schlagbolzen. Bei den folgenden Schüssen ist der Hahn jeweils gespannt.

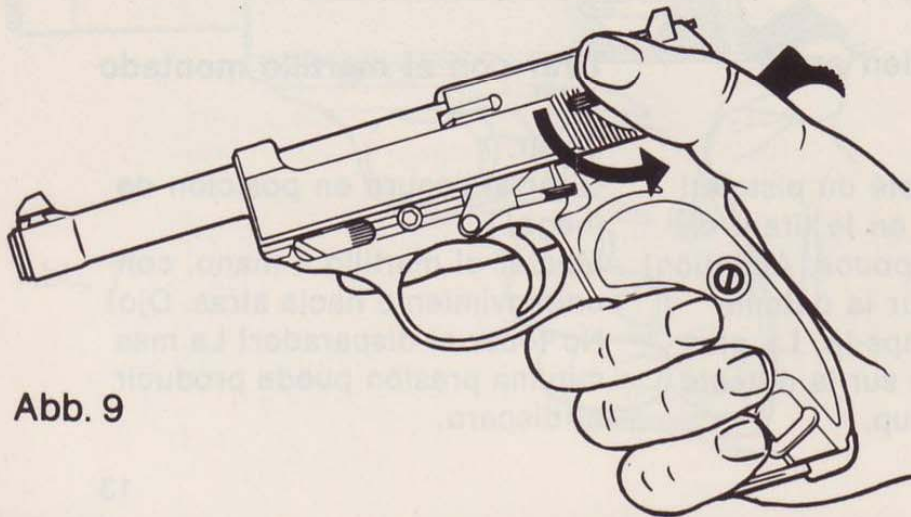


Abb. 9

### Sichern der Pistole bei gespanntem Hahn

Abb. 9

Sicherungshebel mit dem Daumen nach unten drücken (siehe Pfeil), der Schlagbolzen wird dadurch gesperrt. Der Hahn wird aus seiner Rast gehoben und geht nach vorn (siehe auch Abb.22).

### **Double-Action shooting**

Jll. 8

Safety catch "Off". Pull the trigger fully back. This movement cocks the hammer. The latter will go forward again as soon as it reaches its rearmost limit of travel and hit the rear end of the striker. Every following shot will automatically cock the hammer again.

### **Tir avec la détente d'armement**

Fig. 8

Dégager la sûreté du pistolet et appuyer sur la détente. En appuyant sur la détente, le chien est armé et percute, après avoir atteint la position la plus en arrière, le percuteur. Lors des tirs suivants, le chien est à chaque fois armé.

### **Disparo mediante doble acción**

Ilustr. 8

Quite el seguro y apriete el disparador. A medida que se aprieta el disparador se monta el martillo que al llegar al tope posterior queda suelto golpeando sobre la aguja percutora. El martillo queda automáticamente montado después de cada disparo.

### **To render the pistol safe when the hammer is cocked**

Jll. 9

Push the safety lever downwards with the thumb (see arrow). The firing pin thus becomes blocked; the hammer disengages and drops forward (see also Jll.22).

### **Mise en sûreté du pistolet, le chien étant armé**

Fig. 9

Abaisser le levier de sûreté avec le pouce (voir la flèche), le percuteur ce qui bloque. Le chien est dégagé de son cran d'arrêt et se déplace vers l'avant (voir aussi Fig.22).

### **Poner la pistola en seguro con el martillo montado**

Ilustr. 9

Girar la aleta de seguro hacia abajo (veasa flecha), bloqueando así la aguja percutora y separando al mismo tiempo el martillo de su apoyo, moviéndose hacia adelante. (Ilustr.22).

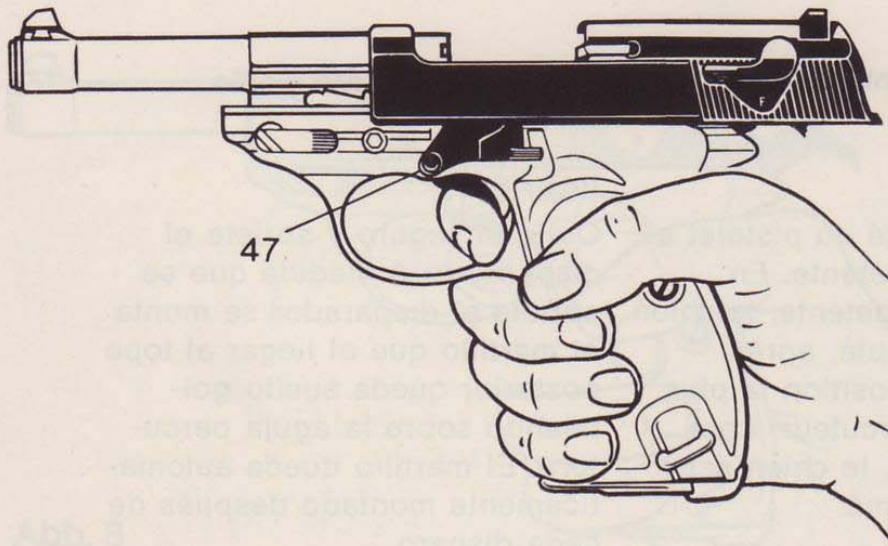


Abb. 10

### Die Pistole bei leergeschossenem Magazin

Nach dem letzten Schuß bleibt der Verschluss geöffnet stehen.

1. Wird weitergeschossen, Magazin austauschen, Fanghebel 47 mit dem Daumen nach unten drücken oder Verschluss bis zum Anschlag zurückziehen und loslassen. Die erste Patrone wird in den Lauf eingeführt. Der Hahn bleibt in gespannter Stellung.
2. Wird nicht weitergeschossen, Magazin herausnehmen, Sicherungshebel nach unten drücken (sichern), Fanghebel nach unten drücken oder Verschluss leicht zurückziehen und nach vorne gleiten lassen. Der Hahn wird entspannt.

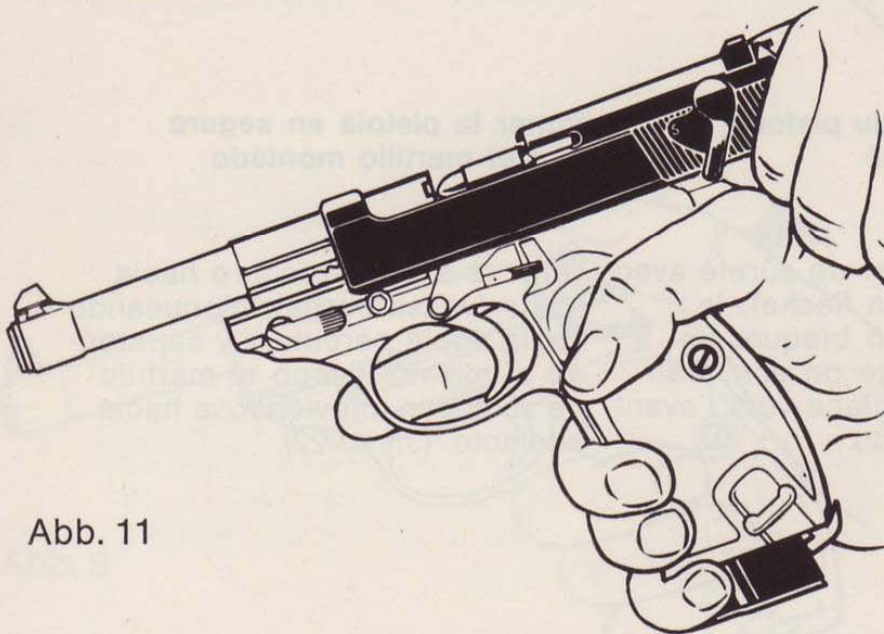


Abb. 11

### Entladen der Pistole

Magazin fingerbreit herausziehen und mit kleinem Finger festhalten (Bild). Verschluss bis zum Anschlag zurückziehen. Die Patrone wird aus dem Lauf gezogen und ausgeworfen. Magazin entnehmen. Sichtkontrolle ob Lauf frei!



### **Procedure when magazine is shot empty**

When the last round in the magazine has been fired, the slide is caught in the open position.

1. If shooting is to continue, replace empty magazine with a full one. Now thumb down the slide catch lever 47 or pull back slide to the stop and release it. This will chamber the first round. The hammer remains cocked.
2. If shooting is not to continue, remove the magazine and thumb down safety lever to engage safety catch. Now thumb down slide catch lever, or pull back the slide a little and allow it to return to the forward position. The hammer will decock.

### **Unloading the pistol**

Pull the magazine out a finger's breadth and secure with your little finger (see fig. 11). Draw back the slide up to the stop. The chambered round will be extracted and ejected. Remove the magazine. Make visual check that chamber is clear!

### **Maniement du pistolet quand le chargeur est vide, après avoir tiré**

Après le dernier coup, la culasse reste ouverte.

1. Si l'on veut continuer à tirer, remplacer le chargeur appuyer le levier de retenue 47 vers le bas ou reculer la culasse jusqu'à la butée et la relâcher. La première cartouche est introduite dans le canon. Le chien reste en position armée.
2. Quand on arrête le tir, retirer le chargeur, appuyer le levier de sûreté vers le bas, avec le pouce, engager la sûreté, appuyer le levier de retenue vers le bas ou reculer légèrement la culasse et la laisser glisser vers l'avant. Le chien est désarmé.

### **Déchargement du pistolet**

Extraire le chargeur de la largeur d'un doigt et le retenir avec le petit doigt (fig. 11). Reculer la culasse jusqu'à la butée. La cartouche est extraite du canon et éjectée. Retirer le chargeur. Contrôler si le canon est bien libre.

### **Posición de la pistola con el cargador que ha quedado vacío**

Después de efectuar el último disparo, la corredera queda abierta.

1. Si se desea continuar el ejercicio de tiro, cambiar el cargador. Accionar hacia abajo la palanca de retenida 47, o retirar hasta su tope la corredera, soltándola a continuación. Con ello queda introducido el primer cartucho en el cañón. El martillo queda levantado.

2. Si no se desea continuar disparando, extraer el cargador. Cerciórese de que no queda ningún cartucho en el cañón. Accionar hacia abajo la palanca de retenida o hacer retroceder ligeramente la corredera y dejarla deslizarse hacia adelante. Bajar el martillo mediante accionamiento de la palanca destensora 11.

### **Descargar la pistola**

Extraer el cargador una pulgada sujetándolo con el dedo meñique (ilustr. 11). Llevar hacia atrás hasta el tope la corredera. Se saca el cartucho y se expulsa. Extraer el cargador. Mirar si el cañón está vacío.

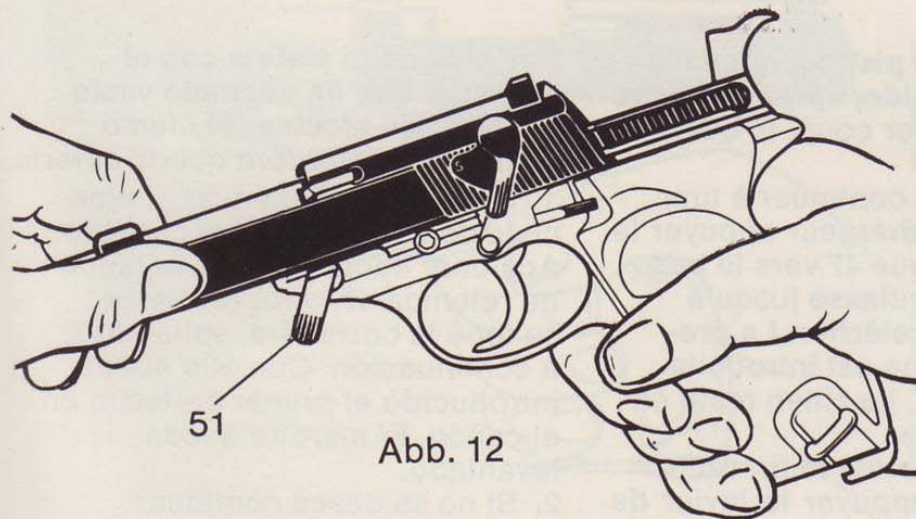


Abb. 12

### Zerlegen der Pistole

Kal. 9 mm und 7,65 mm  
 Pistole sichern! Ladezustand prüfen, dazu Magazin herausnehmen und sich überzeugen, daß keine Patrone mehr im Lauf ist. Pistole auf weicher Unterlage senkrecht auf die Laufmündung aufsetzen und Griff bis zum Anschlag nach unten drücken, dann Laufhaltehebel 51 ebenfalls bis zum Anschlag in Richtung Laufmündung umlegen. Verschluß mit Lauf nach vorne abziehen.

### Kaliber .22 l. r.

Verschluß zurückziehen und mit Fanghebel in geöffneter Stellung halten. Laufhaltehebel nach vorn schwenken und dabei Lauf festhalten. Nun zuerst Lauf, dann Verschluß nach vorn abnehmen.

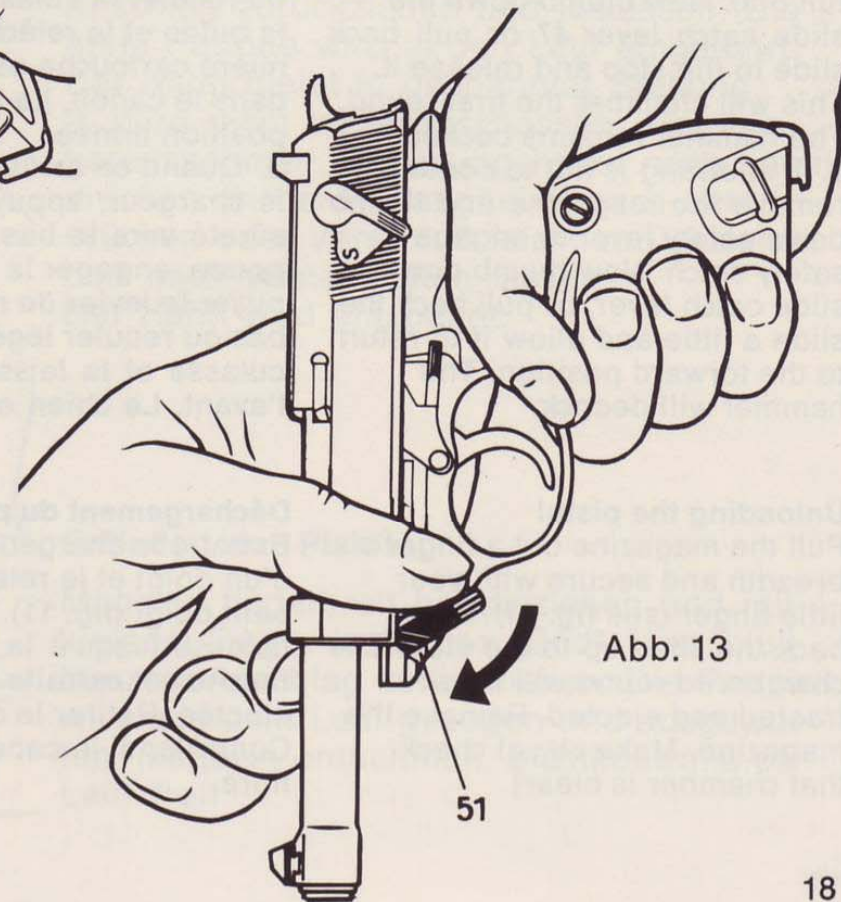


Abb. 13

**Dismantling the pistol**

Cal. 9 mm and 7,65 mm

Apply the safety catch. Check whether the pistol is loaded by removing the magazine and ensuring that no round is chambered.

Press the muzzle of the barrel vertically down on to a soft surface and push the butt down to the stop. Now turn the barrel catch (51) towards the muzzle, up to the stop. Lift the barrel and slide assembly forward and off.

**Démontage du pistolet**

cal. 9 mm et 7,65 mm

Engager la sûreté du pistolet.

Vérifier si le pistolet est déchargé. Pour ce faire, enlever le magasin et s'assurer qu'aucune cartouche n'est restée dans le canon.

Poser l'extrémité du canon verticalement sur une cale tendre et appuyer la poignée vers le bas, jusqu'à la butée, puis rabattre le levier de retenue du canon 51 également vers le bas (en direction de l'extrémité du canon), jusqu'à la butée.

Retirer la culasse avec le canon, vers l'avant.

Désarmer le pistolet.

**Desmontar la pistola**

Cal. 9 mm y 7,65 mm

Poner la pistola en seguro.

Cerciorarse de que no hay ningún cartucho en el cañón.

Apoyar el arma boca abajo sobre una superficie blanda, presionando hacia abajo el armazón hasta el tope y girar hasta el tope la palanca 51 sujetadora del cañón en dirección de la boca de éste.

Tirar hacia adelante corredera con cañón.

Destensar la pistola.

Poner en seguro la pistola.

**Cal. .22 I. r.**

Pull the slide fully back and lock it in the open position by pushing the slide catch upward. Turn the barrel catch forward and fix the barrel during this procedure. Now pull the slide forward and off the frame.

**Cal. .22 I. r.**

Tirer la culasse mobile en arrière et la maintenir en position ouverte en relevant le levier d'arrêt. Tourner vers l'avant le levier de maintien du canon et fixer la canon. Puis tirer le canon et la culasse mobile.

**Cal. .22 I. r.**

Retirar el cerrojo y con la palanca de retencion del cerrojo apretada hacia arriba mantenerlo en posicion abierta. Llevar hacia adelante la palanca del cañón y fixar el cañón. Ahora fixar hacia delante el cañón y la corredera.

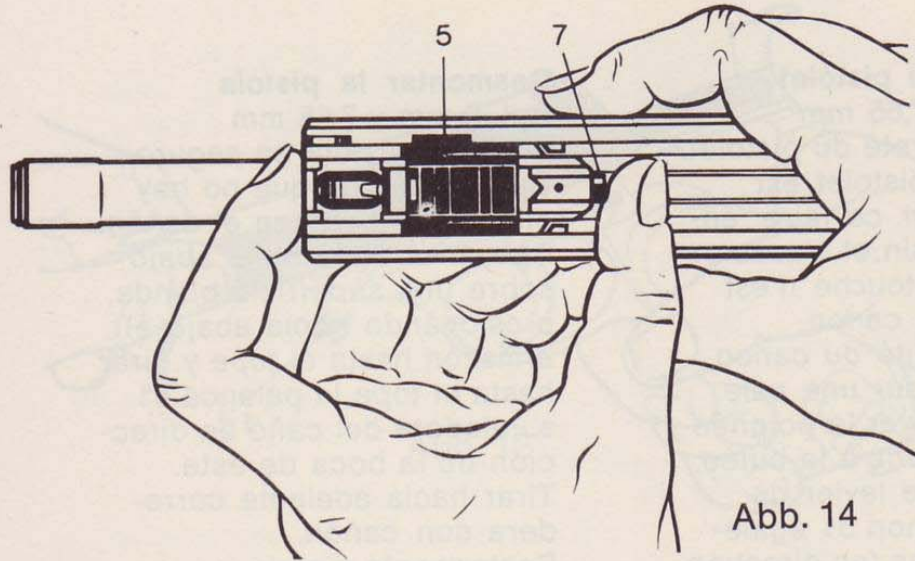


Abb. 14

Durch Hineindrücken des Riegelbolzens 7 mit dem Daumen wird die Verriegelung aufgehoben und der Lauf kann nach vorne aus dem Verschuß gezogen werden. Die Pistole ist in ihre vier Hauptteile zerlegt und kann gereinigt werden. Eine weitere Demontage ist nur von autorisierten Fachleuten vorzunehmen (5 Riegel)



Abb. 15

### Hinweis

Die Führungsbolzen für die Schließfedern dürfen nicht mit Gewalt aus ihrem Lager gedrückt werden, da dadurch das Gegenlager (Pfeil) beschädigt wird. Das Zurückdrücken und Vorschnellenlassen der Führungsbolzen führt zu Beschädigungen und muß unterbleiben.

Pressing in the locking pin (7) with the thumb opens the lock and allows the barrel to be removed from the front of the slide.

The pistol has been taken down into its four main component assemblies ready for cleaning. Further stripping may only be carried out by an authorized gunsmith.

(5 bolt)

### **Caution!**

The recoil spring guides must not be forced out of their seats as this will damage the matching recesses opposite (see arrow). Do not push in the guides and then allow them to shoot forward as this will also cause damage.

21

En appuyant la tige de verrouillage 7 avec le pouce, le pistolet est déverrouillé et le canon peut être retiré de la culasse, vers l'avant.

Le pistolet est alors démonté en ses quatre éléments principaux et peut être nettoyé. Le démontage ne doit être nettoyé. Le démontage ne doit être poursuivi que par un spécialiste.

(5 verrou)

### **Nota:**

Les tiges de guidage des ressorts de fermeture ne doivent pas être chassés de force de leur logement, car on risque alors d'endommager la butée (flèche). Une pression pour faire reculer ces tiges de guidage ou les laisser revenir brusquement en avant risque de les endommager. Ceci est donc défendu.

Introduciendo con el pulgar el pasador (7) queda desbloqueada el arma, y el cañón puede sacarse hacia adelante de la corredera.

La pistola queda desmontada en sus 4 partes principales, lista para su limpieza. No hace falta desmontar la pistola en más partes, y en caso de necesidad sólo deberá hacerlo un experto.

(5 cerrojo)

### **Indicaciones**

Los pasadores de guía para los muelles de cierre no deben ser extraídos con fuerza de su alojamiento, para evitar un deterioro de la pieza de enfrente. Debe evitarse el empujar hacia atrás y dejar dispararse hacia adelante a los pasadores de guía, ya que ello conduce a defectos.

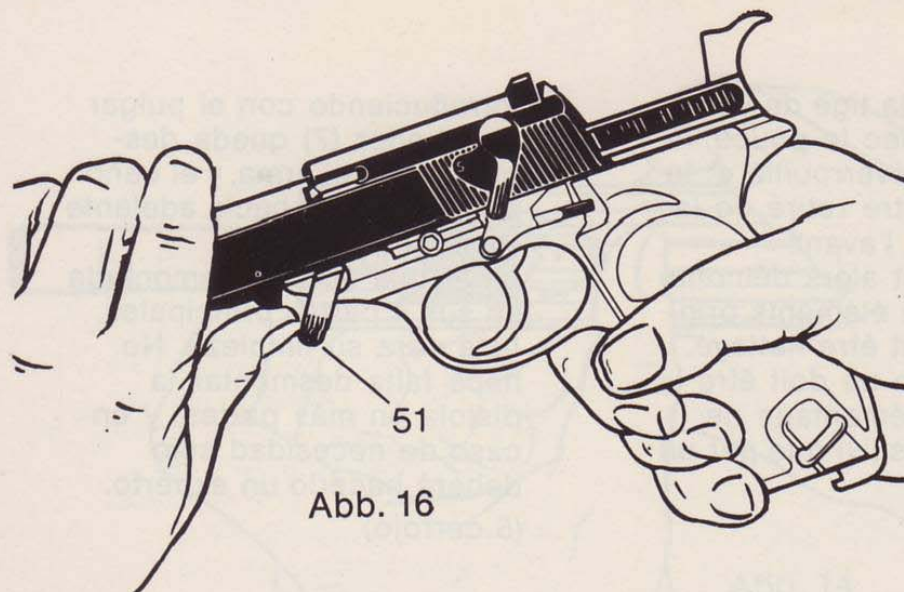


Abb. 16

### Das Zusammensetzen der Pistole

Achtung! Zusammensetzen nur in gesichertem Zustand und mit entspanntem Hahn. Kein Magazin im Griffstück. Entspannstück, Ausstoßer und Auslösehebel dürfen nicht über den Griff herausstehen. Lauf ganz in den Verschluss einschieben. Verschluss von vorn auf das Griffstück aufschieben; dabei muß der Riegel hochgedrückt werden. Wenn der Verschluss ganz aufgeschoben, Pistole wieder auf Laufmündung stellen, Griff bis zum Anschlag nach unten drücken, dann Laufhaltehebel nach hinten umlegen.

### Kaliber .22 l. r.

Verschluss auf Griffstück aufschieben und in hinterer Stellung mit Fanghebel feststellen. Lauf bis zum Anschlag aufschieben, festhalten und Laufhaltehebel nach hinten schwenken. Verschluss schließen: dazu Fanghebel nach unten drücken oder Verschluss leicht zurückziehen und nach vorn gleiten lassen.

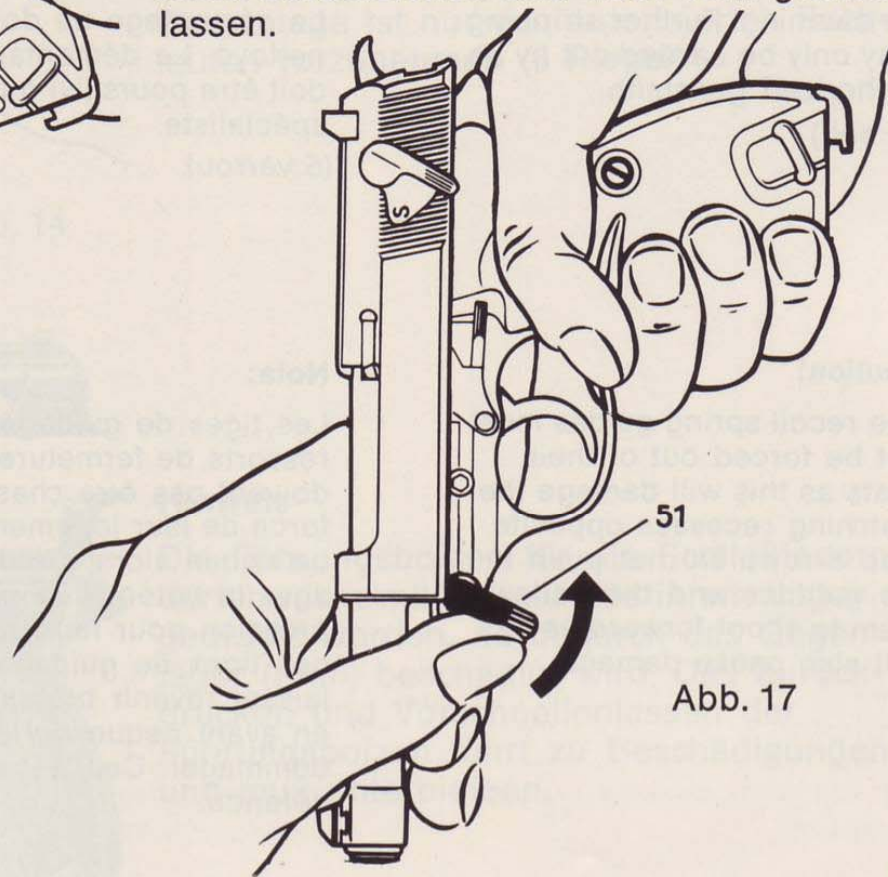


Abb. 17

### **Montar la pistola**

OJO! Montar la pistola únicamente en posición de seguro y con el martillo destensado. Armazón sin cargador. Las piezas salientes que se encuentran en la parte posterior del armazón (expulsor, desmartillador y palanca del disparador) deben ser empujadas hacia abajo para que no sobresalgan. Colocar el cañón dentro de la corredera. Empujar el resorte de sujeción del cañón hacia arriba y deslizar la laredera sobre el armazón. Una vez que ha quedado la corredera totalmente montada, se coloca la pistola muevamente en posición vertical, boca abajo, presionando el armazón hasta su tope, haciendo girar hacia atrás la palanca sujetadora del cañón.

#### **Cal. .22 I. r.**

Deslizar el cerrojo sobre el armazón y fixar con la palanca de retencion en la posición atrás. Colocar el cañón dentro del cerrojo, fixar y llevar la palanca del cañón atrás. Cerrar el cerrojo: Arretar ligeramente

### **Assembling the pistol**

Caution! Do not assemble before the safety catch is engaged and the hammer is decocked. The magazine must be removed from the butt. The decocking piece, the ejector and the release lever must not protrude above the frame. Insert the barrel fully into the slide. Install the slide from the front of the frame, pushing up on the locking piece to do so. Once the slide is in place, again stand the pistol on the muzzle of the barrel. Push the frame down to the stop and turn the barrel catch back to the rear.

#### **Cal. .22 I. r.**

Shove the slide on the frame and fix it in the back position with the slide catch. Push the barrel further back, fix it and turn back the barrel catch into its normal position. Closing the slide: Pull the slide back until the barrel catch lever can be swung back to its locked position.

la corredera hacia atrás, colocar la palanca de sujeción del cañón en su posición normal.

### **Assemblage du pistolet**

Attention! Ne procéder à l'assemblage du pistolet que lorsque la sûreté est engagé et le chien désarmé. Aucun chargeur ne doit se trouver dans la poignée. Le détenteur, l'éjecteur et la détente ne doivent pas venir en saillie sur la poignée. Coulisser le canon complètement dans la culasse. Coulisser celle-ci de l'avant sur la poignée; il faut alors relever le verrou. Lorsque la culasse est complètement introduite, replacer le pistolet sur l'extrémité avant du canon, appuyer la poignée vers le bas, jusqu'à la butée et rabattre le levier de retenue du canon vers le bas.

#### **Cal. .22 I. r.**

Glisser la culasse sur la carcasse et fixer en position arrière avec le levier d'arrêt. Glisser le canon, fixer et remettre le levier d'arrêt du canon à sa position de départ. Fermer la culasse: Ramener la culasse mobile vers l'arrière légèrement.

# Abzug- und Sicherungsfunktion

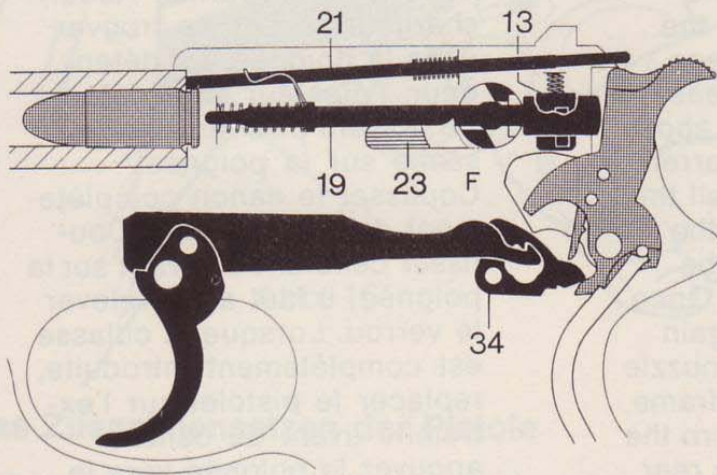


Abb. 18

Pistole geladen, entsichert, entspannt.  
Durch Spannabzug feuerbereit.

### **Automatisch wirkende Sicherung.**

Die Pistole ist feuerbereit, die Sicherung (23) steht auf feuerfrei. Pistole ist trotzdem entspannt. Der Schlagbolzen (19) ist durch die Schlagbolzensperre (13) verriegelt. Der Signalstift (21) ist fühl- und sichtbar, er zeigt an, daß sich eine Patrone im Lauf befindet.

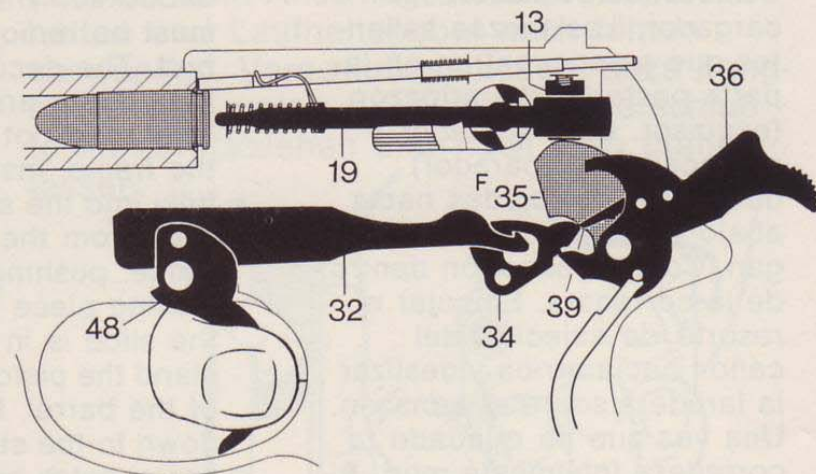


Abb. 19

Pistole geladen, entsichert.

### **Betätigung des Spannabzugs.**

Der Hahn (36) ist durch Zurückziehen des Abzugs (48) so weit gespannt, daß die Hahnklappenspitze (39) auf der Vorderkante des Spannstücks (34) steht (Bild). Bei weiterem Durchziehen des Abzugs schlägt der Hahn nach vorn.



## The functions of the trigger and safety mechanism

Jll.18 The pistol is loaded, the safety catch is "off", and the weapon is ready for instant use (double-action shooting). **Automatic safety.** The safety lever (23) is in the "fire" position. The pistol is ready for firing, even though the hammer is uncocked. The firing pin (19) is locked by the firing pin arrester (13). The signal pin (21) above the hammer, which can be both felt and seen, indicates that there is a cartridge in the chamber.

Jll.19 The pistol is loaded, the safety is "off", **Double-action shooting.** The hammer (36) is cocked by means of pulling the trigger (48) back, so that the point of the tumbler (39) rests on the front edge of the cocking piece (34). See illustration. Pulling the trigger further back, the hammer is striking forward.

## Fonctionnement de la détente et de la sûreté

Fig.18 Pistolet chargé, levier de sûreté sur position feu, chien non armé. Pistolet prêt à tirer en appuyant sur la détente «double action». **Sûreté intérieure à effet automatique.** Le pistolet est prêt à tirer, le levier de sûreté (23) est sur position feu. Néanmoins le chien n'est pas armé. Le percuteur (19) est bloqué par l'arrêt du percuteur (13). La tige indicatrice (21) est perceptible à la vue et au toucher, elle signale qu'une cartouche se trouve dans le canon.

Fig.19 Pistolet chargé, levier de sûreté sur position feu. **Maniement de la détente «double action».** Par la pression exercée sur la détente (48) le chien (36) est armé à un tel point que la pointe du clapet de chien (39) se trouve sur l'arête de la gâchette (34) (voir croquis). Si continuer la pression exercée sur la détente le chien bat à la tête.

## Funcioamiento del disparador y del seguro

Ilus.18 Pistola cargada, sin seguro, martillo sin montar. Dispara por disparo instantaneo a doble acción. **Seguro actua automaticamente.** La pistola está dispuesta para hacer fuego. El seguro (23) está en disposicion de fuego. La pistola no obstante está sin montar. La aguja percutora (19) está bloqueada por bloqueo de aguja no 13. El indicador de carga (21) es observable al tacto y a la vista, indica que se encuentra un cartucho dentro del cañón.

Ilus.19 Pistola cargada, el seguro quitado. **Movimiento de la doble acción.** Al apretar el disparador (48) hacia atras se ha montado de tal forma el martillo (36) que se coloca el diente de enganche (39) del martillo en el canto delantero del fiador (34). Si se continua el movimiento del disparador hacia atras se sube el martillo que se mueve hacia delante.

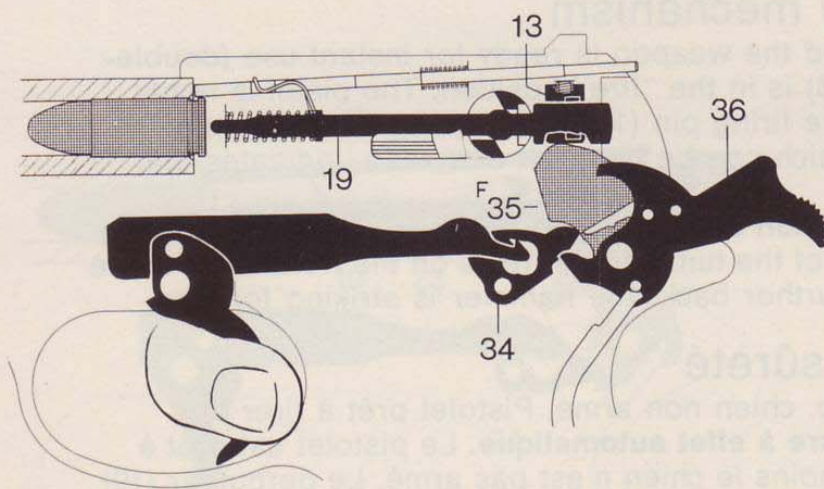


Abb.20

Pistole geladen, entsichert, gespannt.

**Betätigung des Abzugs bei gespanntem Hahn.**

Die Schlagbolzensperre (13) ist durch den Auslösehebel (35) angehoben, der Schlagbolzen (19) ist frei. Bei Betätigung des Abzugs wird das Spannstück (34) angehoben und gibt den Hahn (36) aus der Rast frei.

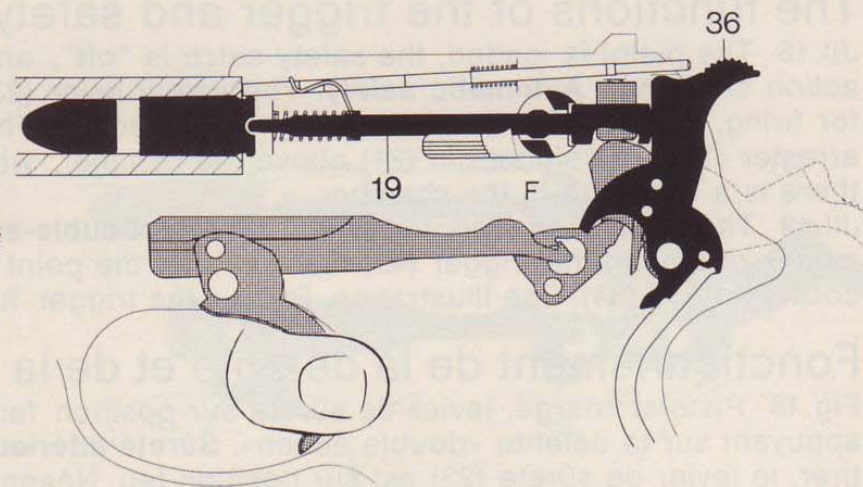


Abb.21

Pistole im Moment der Zündung.

**Vorgang beim Auslösen des Schusses.**

Der Hahn (36) hat auf den Schlagbolzen (19) aufgeschlagen, und die Patrone gezündet.

- Jll. 20 The pistol is loaded, the safety is "off", and the hammer is cocked.  
**Single-action shooting.**  
 The firing pin arrester (13) has been raised by the release lever (35), and the firing pin (19) is unlocked. On pulling the trigger, the cocking piece (34) is lifted and releases the hammer (36) from the notch.
- Jll. 21 Pistolet at the moment of firing.  
**Process of firing.**  
 The hammer (36) has struck the rear end of the now free striker (19); the point of striker hits the primer cap, and the round is fired.
- Fig. 20 Pistolet chargé, levier de sûreté sur position feu, chien armé.  
**Maniement de la détente en simple action, lorsque le chien est armé.**  
 L'arrêt du percuteur (13) est soulevé par le levier déclencheur (35), le percuteur (19) est dégagé. En appuyant sur la détente, la gâchette (34) est ramenée vers le haut et libère le chien (36), qui se décroche de son appui sur la gâchette.
- Fig. 21 Pistolet au moment du départ du coup.  
**Processus lors du départ du coup.**  
 Le chien (36) a frappé le percuteur (19) déverrouillé, la pointe du percuteur frappé l'amorce et enflamme la poudre.
- Jlustr. 20 Pistola cargada, sin seguro, martillo montado.  
**Movimiento del disparador al estar montado el martillo.**  
 El bloqueo de la aguja percutora (13) ha sido levantado por la palanca (35). La aguja percutora (19) está libre. Al mover el disparador hacia atrás se levanta el fiador (34) y deja libre el martillo (36).
- Jlustr. 21 Pistola en el momento de la percusión.  
**Proceso que se desarrolla al salir el tiro.**  
 El martillo (36) ha golpeado libremente sobre la aguja percutora (19). La punta de la aguja percutora ha golpeado el fulminante del cartucho y se produce el disparo.

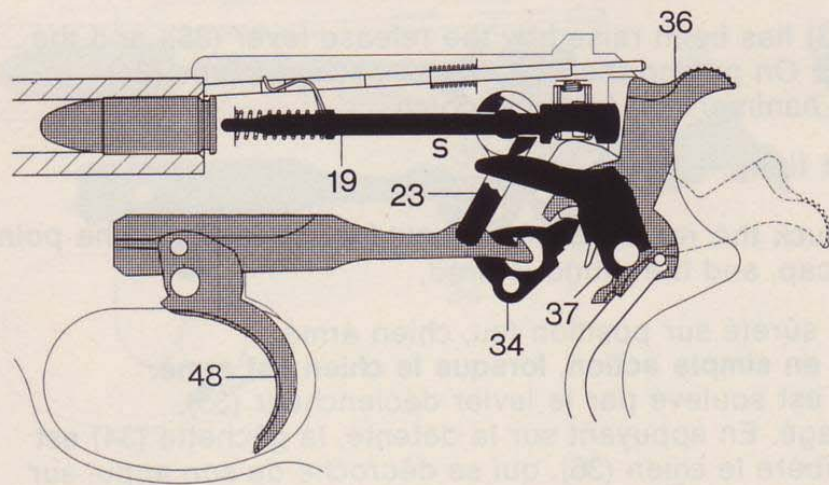


Abb. 22

Pistole geladen, gesichert.

**Betätigung der Sicherung bei gespanntem Hahn.**

Sicherung (23) bis zum Anschlag nach unten drücken (sichern). Dabei wird der Schlagbolzen (19) blockiert und das Spannstück (34) durch das Entspannstück (37) angehoben. Der Hahn (36) wird frei und schwenkt nach vorn. Der Abzug (48) bleibt in hinterer Stellung.

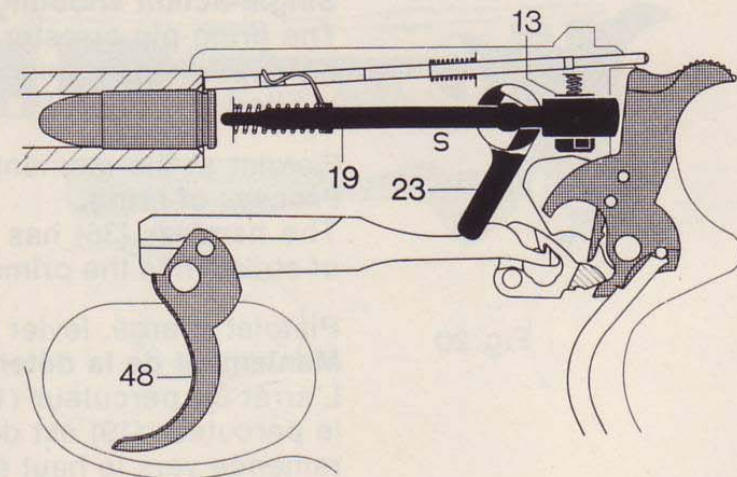


Abb. 23

Pistole geladen, gesichert

**Betätigung der Sicherung bei entspanntem Hahn.**

Der Schlagbolzen (19) ist durch die Schlagbolzensperre (13) bereits gesichert. Durch Herunterdrücken der Sicherung (23) bis zum Anschlag (sichern) wird er zusätzlich blockiert. Der Abzug (48) bleibt in vorderer Stellung.

- Jll.22 The pistol is loaded; the safety catch is "on".  
**Operating the safety catch while the hammer is cocked.**  
 Turn the safety catch (23) fully downwards (thus rendering the pistol safe). This operation causes the striker (19) to become blocked, and the cocking piece (34) is lifted by the release lever (37). The hammer (36) is released and drops forward. The trigger (48) remains in the rearward position.
- Jll.23 **Operating the safety catch while the hammer is uncocked.**  
 The striker (19) is already blocked by the striker stop (13). It is blocked additionally by turning the safety catch (23) fully downward. The trigger (48) remains in its normal forward position.
- Fig. 22 Pistolet chargé, sûreté mise.  
**Manipulation de la sûreté le chien étant armé.**  
 Faire tourner la sûreté (23) jusqu'à ce qu'elle bute en bas (mettre la sûreté). De cette façon le percuteur (19) est bloqué et l'armeur (34) soulevé par la pièce de déblocage (37). Le chien (36) est libéré et bascule vers l'avant. La détente (48) reste à sa position arrière.
- Fig.23 **Manipulation de la sûreté, le chien étant désarmé.**  
 Le percuteur (19) est déjà mis en sûreté par l'arrêt de percuteur (13). En faisant tourner la sûreté (23) vers le bas jusqu'à la butée, il est bloqué une fois de plus. La détente (48) reste à sa position avant.
- Jlustr.22 Pistola cargada, en seguro.  
**Accionamiento del seguro con el martillo montado.**  
 Mover la aleta del seguro (23) hacia abajo hasta su tope (poner en seguro). Con este movimiento se bloquea la aguja percutora (19) y se levanta la palanca de tensión (34) con la pieza de destensión (37). El martillo queda libre (36) y bascula hacia adelante. El disparador (48) queda ahora libre en su posición posterior.
- Jlustr.23 **Accionamiento del seguro con el martillo sin montar.**  
 La aguja percutora (19) se halla en posición de seguro mediante su bloqueo (13). Bajando el seguro (23) hasta su tope (poner en seguro) constituye un bloqueo adicional. El disparador queda en su posición anterior.

## Luxusausführungen

Die P 38 Kal. 9 mm und Kal. 7,65 Para können auf Wunsch mit Eichenlaub- oder Arabeskengravur brüniert, verchromt, versilbert oder vergoldet geliefert werden.

P 38 models in the 9 mm Para and 7,65 mm Para calibres are offered optionally with oakleaf or scrollwork pattern engraving, and in either blued, chromium-plated, silver-plated or gold-plated finish.

La P 38 Cal. 9 mm y Cal. 7,65 Para pueden ser suministradas opcionalmente en grabado de hojas de roble o arabesco pavonado, cromado, plateado o dorado.

Les modèles P 38, calibre 9 mm et calibre 7,65 mm Para peuvent être livrés, sur demande, avec ornement en feuille de chêne ou arabesques bruni, chromé, argenté ou doré.



## Luxusetui

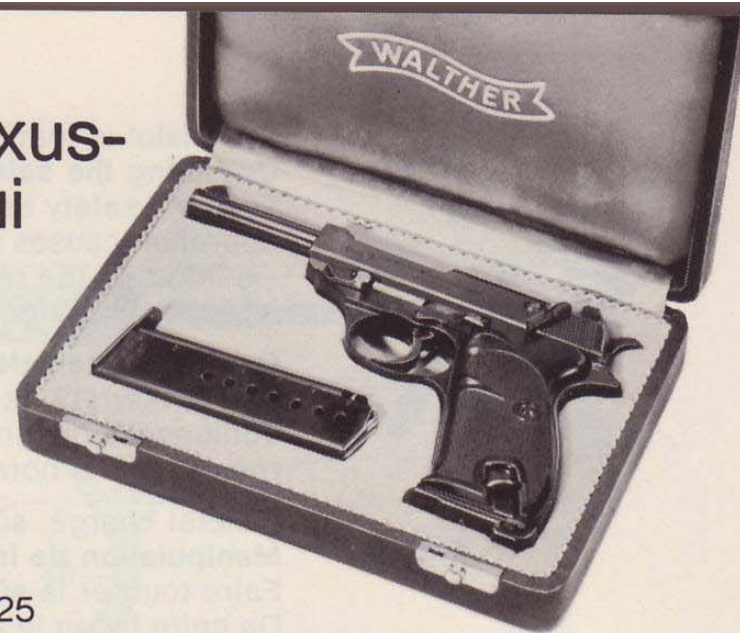


Abb.25

Luxusetui für P 38, innen mit Samt, außen mit Kunststoff bezogen.

### De Luxe case

De Luxe case for P 38. Velvet lining; synthetic cover.

### Etui luxe

Etui de luxe pour P 38, intérieur en soie, extérieur recouvert de matière plastique.

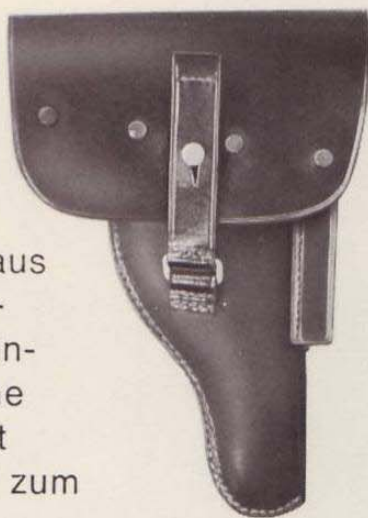
### Estuche de Lujo

Estuche de lujo para la P 38, con forro interior de terciopelo, acabado exterior en plástico.

## Pistolen- tasche

Abb. 26

Pistolentaschen aus Leder mit außenliegender Magazintasche. Oberfläche matt schwarz, mit 2 Innenschlaufen zum Anhängen.



### Pistol holster

Leather holster with external magazine pouch. Matt black finish. Two belt loops.

### Gaines de pistolet

Gaine de pistolet en cuir avec poche de chargeur extérieure. Surface noire mate, avec 2 passants intérieurs pour le port.

### Funda de pistola

Funda de pistola de cuero con depósito exterior para el cargador de repuesto. Superficie en negro mate, con 2 lazos interiores para la sujeción.

31

## Die WALTHER Faustfeuerwaffen



Verkauf nur über den Fachhandel

**WALTHER**  
**P38**

Technische Änderungen vorbehalten  
Technical changes reserved  
Modifications techniques réservées  
Con reserva de modificaciones técnicas

**Carl Walther GmbH · 7900 Ulm · Sportwaffenfabrik**

Postfach 4325  
Telefon 0731-61491  
Telex 0712628

37920.2 2177277 Printed in West Germany